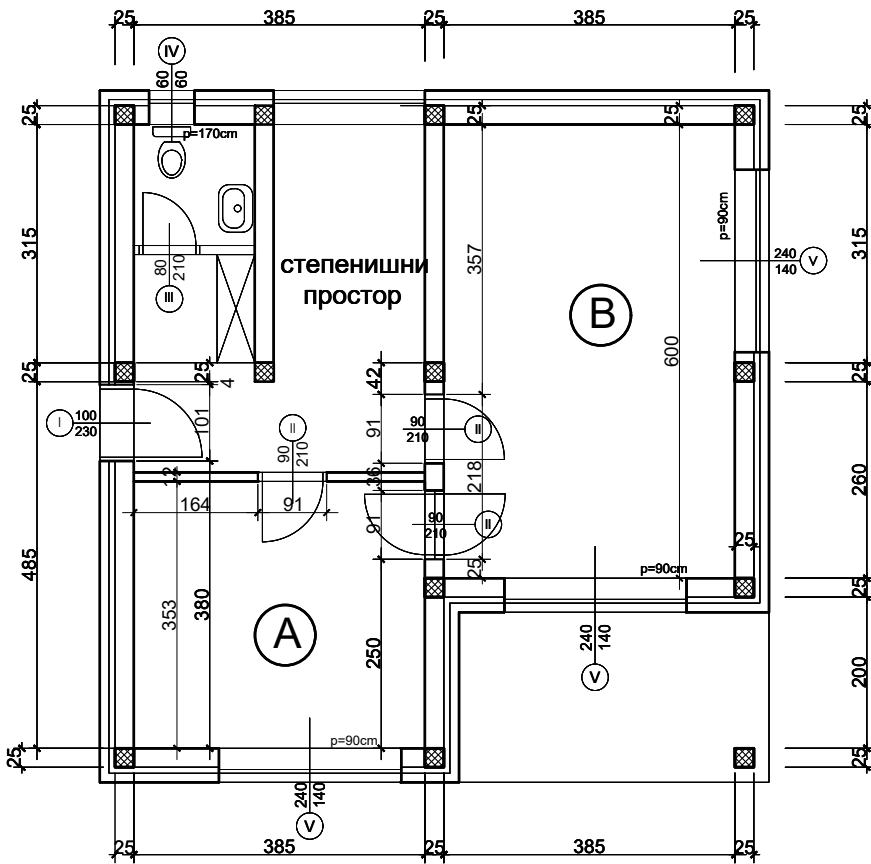
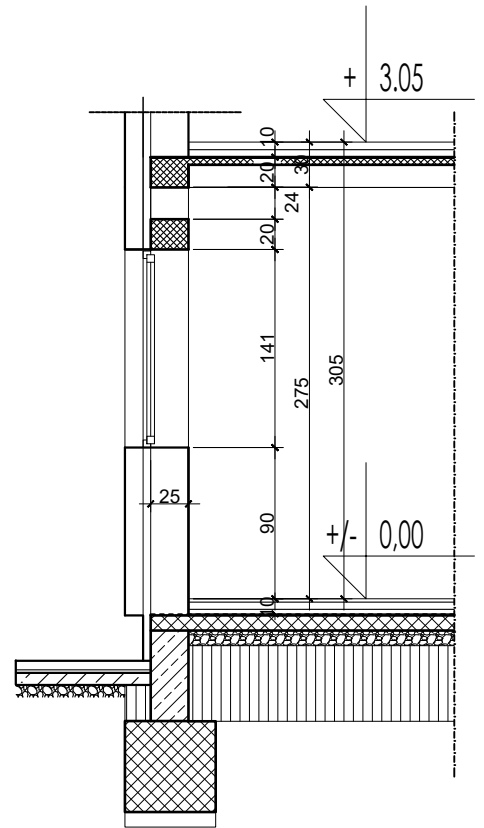


AT-B03 - прилог 1.2.

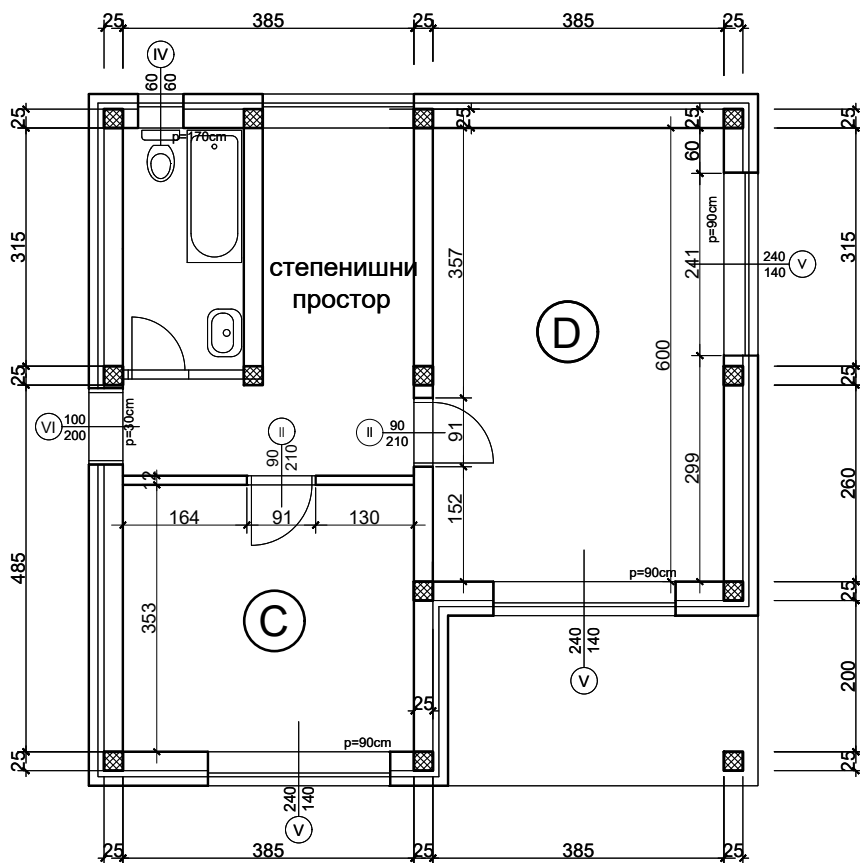
Скица основе приземља Р 1:100



Пресек - приземље



Скица основе спрата Р 1:100



Пресек - спрат

