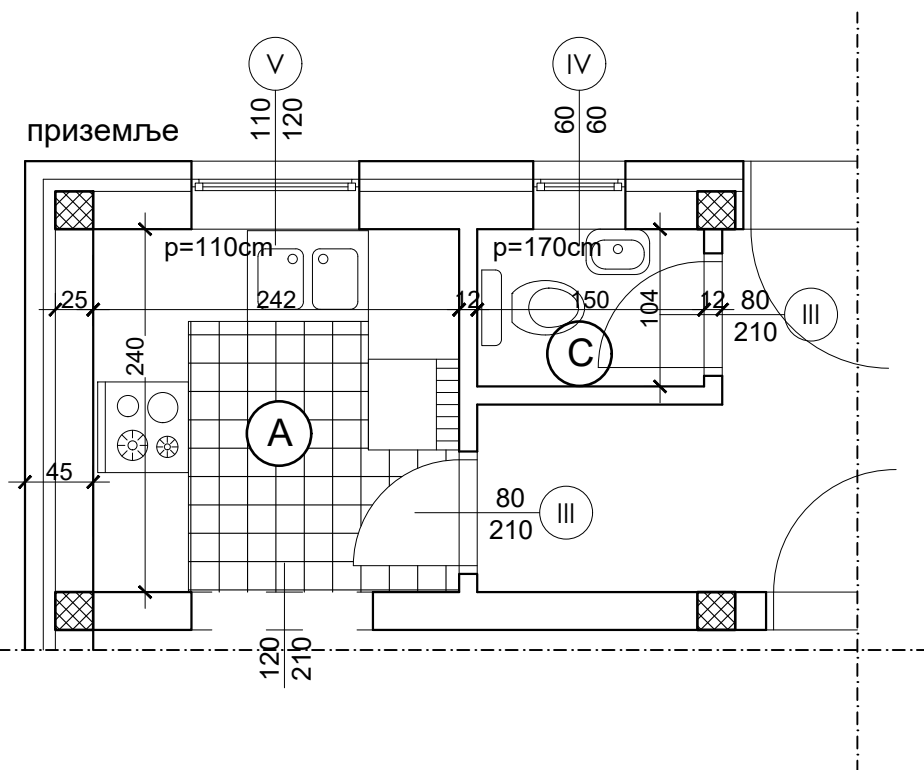
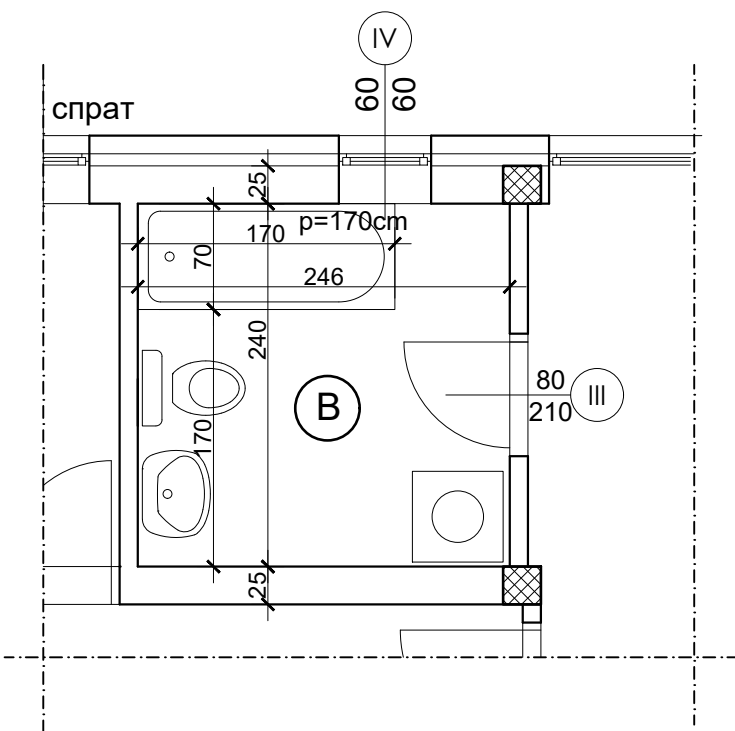
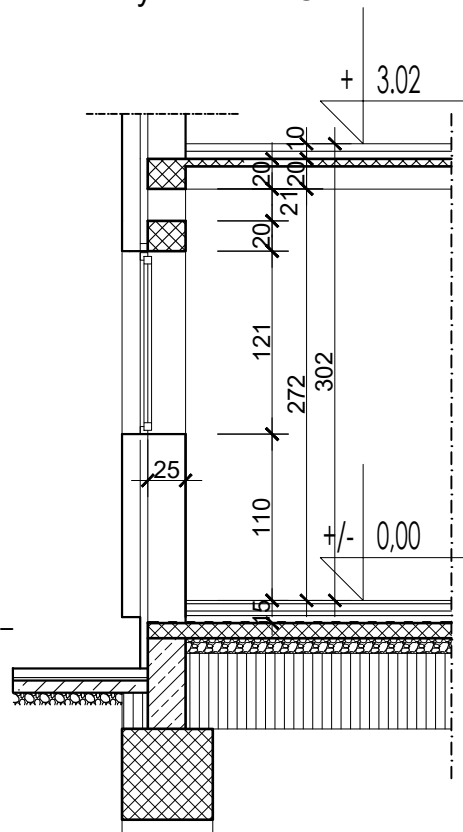


AT-B02 - прилог 1.1.

Скица основе кухиње, купатила и WC-а



Пресек приземље - кухиња и WC



Пресек спрат - купатило

